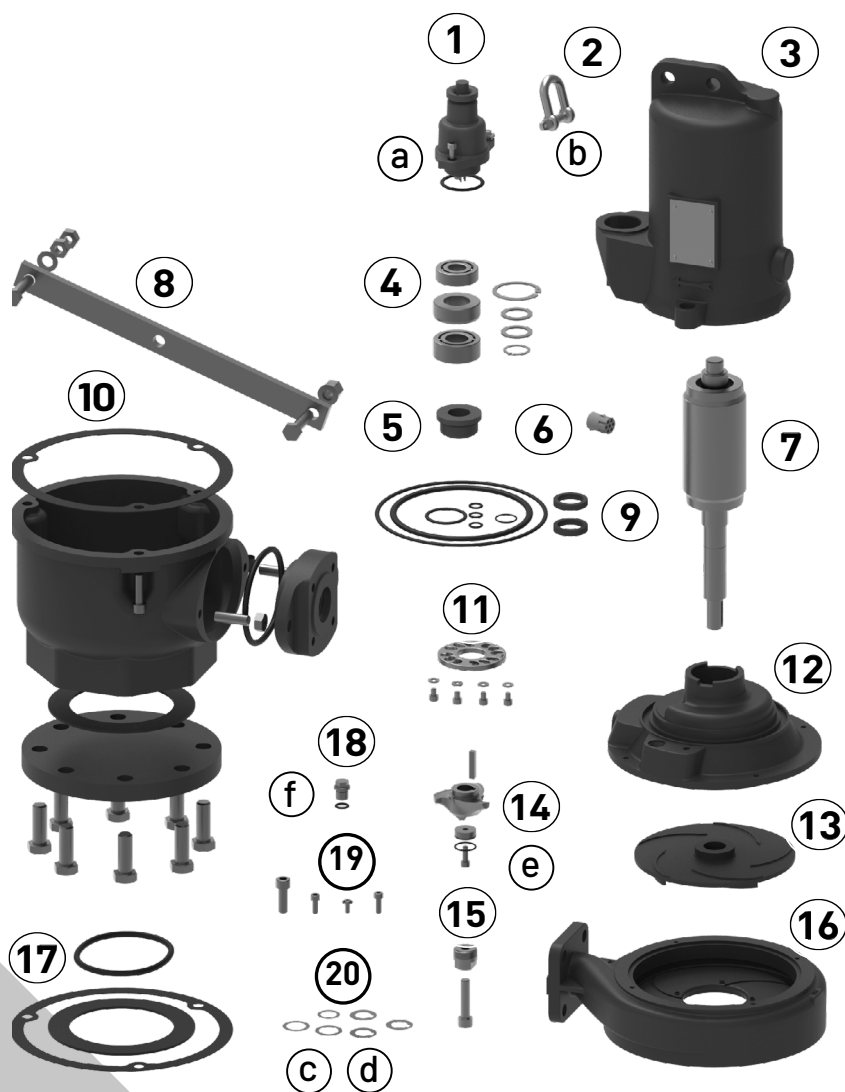


MULTICUT TANDEM

Ersatzteile - Spare parts - Pièces de rechange - Reserveonderdelen - Parti di ricambio - Reservedele - Reservdelar
 Varaosat - Części zamienne - Náhradní díly - Alkatrészek - Piese de schimb - Запасные части - 备件



①	Leitung	Cable	
	10m		JP45469
	15m		JP45583
	20m		JP45584
②	Schäkel	Shackle	JP45904
③	Stator + Gehäuse	Stator + Housing	JP46211
④	Lagersatz	Bearing set	JP46214
⑤	Gleitringdichtung	Mechanical seal	JP46567
⑥	Steckverbinder	Connector	
	35/2, 36/2		JP46572
	45/2		JP46573
⑦	Rotorwelle	Rotor shaft	JP46564
⑧	Befestigungsschiene	Connection rail	JP46228
⑨	Dichtungssatz	Seal set	JP46215
⑩	Zwischenflansch	Connecting flange	JP46227
⑪	Schneidplatte	Cutter plate	JP50324
⑫	Lagerkammer	Bearing housing	
	35/2, 36/2		JP46216
	45/2		JP46217
⑬	Lauftrad	Impeller	
	35/2		JP46218
	36/2		JP46219
	45/2		JP46220
⑭	Schneidrotor	Cutter	JP50326
⑮	Abziehwerkzeug	Pulling device for cutting system	JP50325
⑯	Pumpengehäuse	Pump casing	
	35/2, 36/2		JP46226
	45/2		JP48405
⑰	Dichtungssatz Zw.Fl.	Seal set con. flange	JP47398
⑱	Ölschraube	Oil screw	JP46046
⑲	Schraubensatz	Screw set	JP46563
⑳	Passscheiben	Shim rings	JP46571
㉑	1l Öl	1l Oil	JP48236

a	10x O-Ring 38x3,5	JP48109
b	10x Splint / Cotter pins 1,6 x 20	JP46182
c	10x Scheibe / Shim ring 18x25x0,2	JP48111
d	10x Scheibe / Shim ring 18x30x0,1	JP48085
	10x Scheibe / Shim ring 18x30x0,2	JP48086
	10x Scheibe / Shim ring 18x30x0,3	JP48087
e	10x O-Ring 21x2	JP50323
f	10x O-Ring 10x2,5	JP48088